

VOLANO BS REVERSO

VOLANO TERMICO IN ACCIAIO GREZZO PER POMPA DI CALORE



INFORMAZIONI TECNICHE

Il VOLANO TERMICO PDC REVERSO è utilizzato sia negli impianti di climatizzazione per l'accumulo di acqua fredda sia in impianti di riscaldamento che necessitano di accumulo di acqua calda di riscaldamento a grandi portate.

MATERIALE

Acciaio al carbonio verniciato esternamente

IMPIEGO

Accumulo acqua fredda o calda

TRATTAMENTO ANTICORROSIVO

Non necessita di trattamento anticorrosivo in quanto connesso ad impianti a circuito chiuso

COIBENTAZIONE

Coibentazione in poliuretano espanso rigido ad elevato isolamento termico.

RIVESTIMENTO ESTERNO

Lamierino zincato preverniciato colore grigio.

CONNESSIONE PER RESISTENZA ELETTRICA

Connessione di 1"1/2 per l'aggiunta di resistenza elettrica a basse temperature (termostato da 0 a +50 °C) secondo tabelle in basso.

GARANZIA

5 anni - Vedi condizioni generali di vendita.

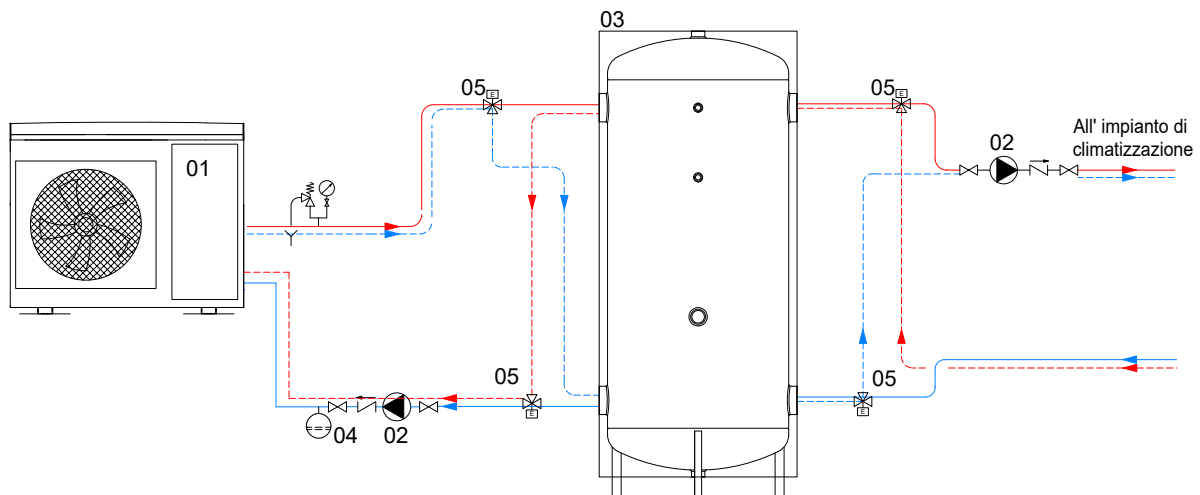


ACCIAIO GREZZO

4 bar	Tipo di installazione	Modello	CODICE	Classe Energetica
<p>VOLANO BS REVERSO GBL RIVESTIMENTO ESTERNO IN LAMIERINO VERNICIATO</p> <p>OUTDOOR</p>		100	3001162310551	C
		200	3001162310552	C
		300	3001162310553	C
		500	3001162310564	C
		800	3001162310565	C
		1000	3001162310566	C
		1500	3001162310567	C
		2000	3001162310568	C

7 bar	Tipo di installazione	Modello	CODICE	Classe Energetica
<p>VOLANO BS REVERSO GBL RIVESTIMENTO ESTERNO IN LAMIERINO VERNICIATO</p> <p>OUTDOOR</p>		100	3001162310010	C
		200	3001162310011	C
		300	3001162310012	C
		500	3001162310013	C
		800	3001162310014	C
		1000	3001162310015	C
		1500	3001162310016	C
		2000	3001162310019	C

ESEMPIO DI SCHEMA DI IMPIANTO CON VOLANO BS REVERSO



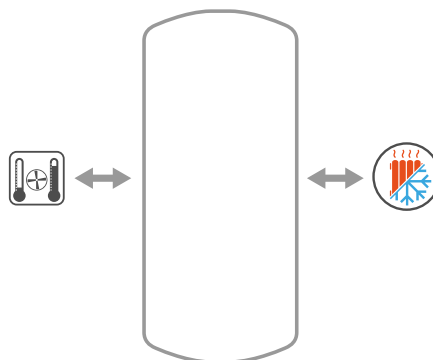
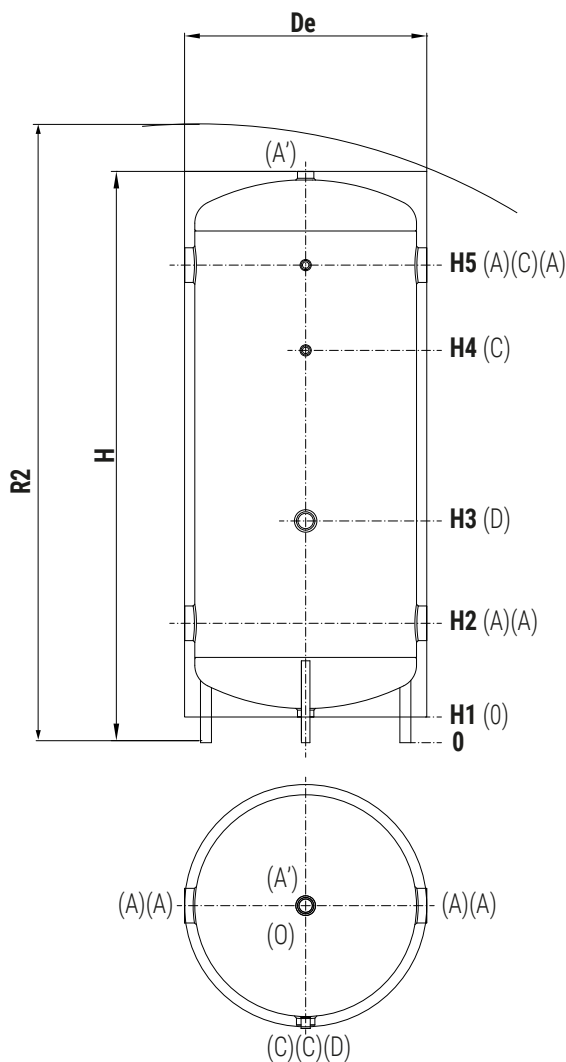
01 Generatore termico	03 Volano termico BS REVERSO	05 Valvola 3 vie
02 Circolatore	04 Vaso di espansione	

Gli schemi riportati sono puramente illustrativi. Per la realizzazione di impianti fare sempre riferimento ad un tecnico progettista abilitato.

VOLANO BS REVERSO

VOLANO TERMICO IN ACCIAIO GREZZO PER POMPA DI CALORE

PRESSIONE	TEMPERATURA
P _{max}	T _{min} /T _{max}
4 bar	-10 / +99 °C
7 bar	



- A** Connessione all'impianto
- A'** Connessione all'impianto
- C** Connessione per strumentazione G 1/2" F
- D** Connessione per integrazione elettrica G 1" 1/2 F
- O** Scarico totale

VOLANO BS REVERSO - 4 BAR

Modello	Volume [lt]	De	H	R2	[mm]					A'	A
					H1	H2	H3	H4	H5		
100	99	450	950	1050	75	260	400	565	765	1"1/4	1"1/2
200	179	510	1340	1435	75	265	505	895	1145	1"1/4	1"1/2
300	257	620	1395	1530	75	315	535	905	1155	1"1/4	2"
500	433	750	1700	1860	75	350	650	1150	1400	1"1/4	3"
800	790	900	2090	2275	80	425	825	1425	1725	1"1/4	3"
1000	989	1000	2030	2265	75	395	795	1395	1695	1"1/2	3"
1500	1438	1100	2240	2495	105	475	905	1685	1955	2"	3"
2000	1977	1300	2410	2735	105	510	940	1720	1990	2"	3"

VOLANO BS REVERSO - 7 BAR

Modello	Volume [lt]	De	H	R2	[mm]					A'	A
					H1	H2	H3	H4	H5		
100	99	450	1005	1100	75	290	430	595	795	1"1/4	1"1/2
200	178	510	1405	1495	75	305	545	935	1185	1"1/4	1"1/2
300	256	620	1460	1590	75	350	570	940	1190	1"1/4	2"
500	431	750	1780	1935	75	395	695	1195	1445	1"1/4	3"
800	788	900	2090	2275	80	425	825	1425	1725	1"1/4	3"
1000	1033	1000	2155	2380	75	460	860	1460	1760	1"1/2	3"
1500	1434	1100	2370	2610	105	475	905	1685	1985	2"	3"
2000	1967	1300	2440	2765	105	510	940	1720	2020	2"	3"

Prodotti progettati e realizzati per l'utilizzo entro i limiti di temperatura e di pressione dell'Art. 4.3 della Direttiva 2014/68/EU (PED)